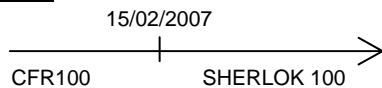
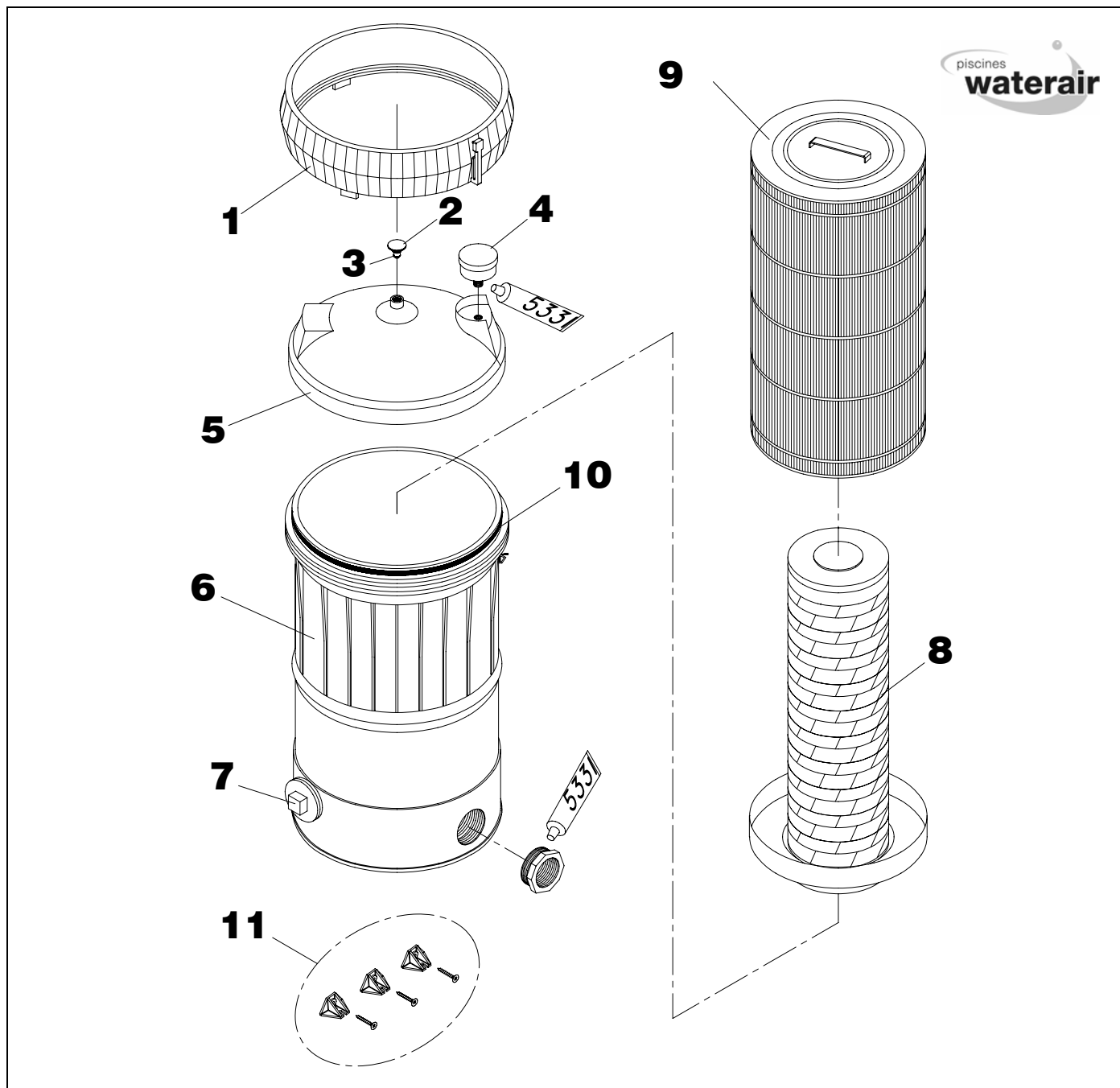


Evolution :

Information : SHERLOK 100 pour LOCAROC

Dans le Locaroc, on utilise un SHERLOK 100 COURT (réf. 008661).
Le repère 6 est un corps court (réf. 008557) au lieu du corps normal (réf. 008444).



REP.	CODE	DESIGNATION	Réf. fournisseur	Qté
1	008399	Collier de serrage SH100	42367706R	1
2	003141	Valve de purge	39254701	1
3		Joint de valve de purge	47010608	1
4	008539	Manomètre	91934182	1
5	003713	Couvercle de filtre	42361204	1
6	008444	Corps de filtre SH100 1"1/2	42-3673-00-R	1
7	002678	Bouchon 2"M + joint	43309202R + 47022801R	1
8	101567	Noyau central	42294603 R	1
9	008404	Cartouche de filtre SHERLOK 100	42031350	1
10	002667	Joint couvercle	47038047	1
11	008448	Lot de 3 pattes + 3 vis de fixation		1